

MOTORI 60 BABY

I motori utilizzati nella **categoria 60 BABY** devono rispettare questi **principali requisiti**:

MOTORE MONOCILINDRICO
CILINDRATA MASSIMA 60 CC
AMMISSIONE PISTON PORT
RAFFREDDAMENTO AD ARIA LIBERA
AVVIAMENTO ON BOARD (TAG)
ACCENSIONE - SELETTRA LC23915 Tipo 1 N. OMOL. CSAI 01/ACZ/14 - colore blu
POMPA DI ALIMENTAZIONE CARBURANTE DI TIPO PNEUMATICA, DELL'ORTO COD. P34PB2
LIMITE RUMOROSITÀ 100 DB/A
VOLUME CAMERA DI COMBUSTIONE MINIMO 6.8 CC
CANDELA M14 X 1.25 LUNGHEZZA 18.5 MM
PESO MINIMO 95 KG

I **motori in corso di validità di omologazione ACI-CSAI** per questa categoria sono:

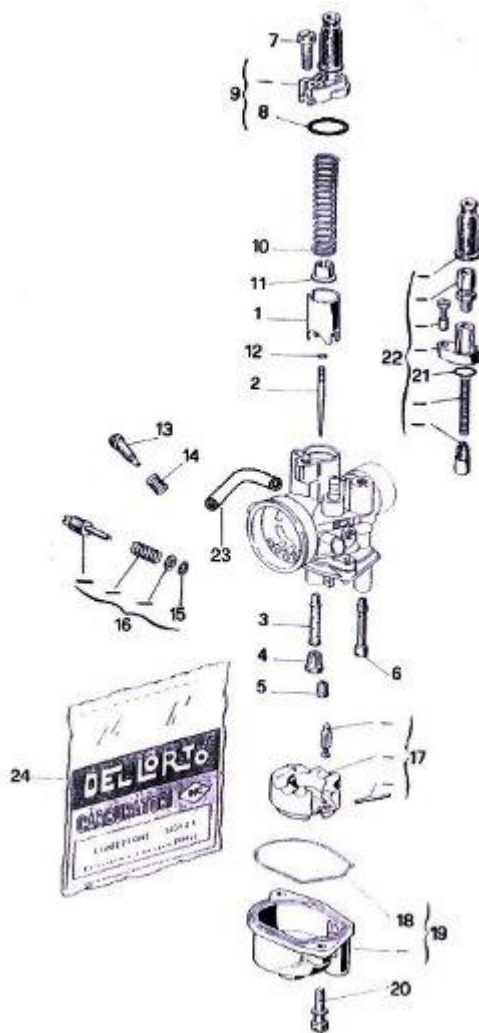
Costruttore MAXTER srl Marca MAXTER Modello Maxterino 2 Validità Omologazione 2010 – 2014 N.
OMOL. 01/MT/14
Costruttore IAME spa Marca PARILLA Modello 60 MINI-SWIFT Validità Omologazione 2010 – 2014 N.
OMOL. 02/MT/14
Costruttore OTK-KART-GROUP srl Marca VORTEX Modello MR 2 Validità Omologazione 2010 – 2014 N.
OMOL. 03/MT/14
Costruttore COMER spa Marca COMER Modello TAG 60 Validità Omologazione 2010 – 2014 N.
OMOL.04/MT/14
Costruttore B.M.B. srl Marca BMB Modello RAM Validità Omologazione 2010 – 2014 N. OMOL. 05/MT/14
Costruttore Lenzokart srl Marca LKE Modello R12 Validità Omologazione 2010 – 2014 N. OMOL.
06/MT/14

I **silenziatori d'aspirazione in corso di validità di omologazione** per questa categoria sono:

Costruttore IAME spa Marca PARILLA Modello 60 Mini - SWIFT Tipo 60 Mini - SWIFT N. OMOL. 01/SA/14
Costruttore OTK KART GROUP Marca VORTEX Modello MINI Tipo 1 N. OMOL. 02/SA/14
Costruttore COMER spa Marca COMER Modello MINI/BABY KART 2014 Tipo SIL. ASP. N. OMOL.
03/SA/14
Costruttore LENZOKART SRL Marca LKE Modello K1 N. OMOL. 04/SA/14

Il **carburatore omologato** per queste categorie è:

DELL'ORTO PHBN 14 MS - REG.3133



PARTICOLARI DI TARATURA

- 1 15362 x 64 VALVOLA GAS
- 2 16250 x 08 SPILLO CONICO
- 3 14671 x 28 POLVERIZZATORE
- 4 6413 x 02 GETTO MASSIMO
- 5 11600 x 02 GETTO MINIMO
- 6 6217 x 02 GETTO AVVIAMENTO

PARTICOLARI SENZA TARATURA

- 7 7526 - 36 VITE fissaggio coperchio
- 8 GUARNIZIONE
- 9 14166 - 53 COPERCHIO camera miscela
- 10 15058 - 61 MOLLA richiamo valvola gas
- 11 13687 - 21 FERMO spillo conico
- 12 13681 - 21 FERMAGLIO spillo conico
- 13 14056 - 37 VITE regolazione aria minimo
- 14 1411 - 61 MOLLA vite regolazione aria minimo
- 15 GUARNIZIONE vite regolazione valvola gas
- 16 53086 - 78 KIT vite regolazione valvola gas
- 17 53053 - 78 KIT galleggiante
- 18 GUARNIZIONE vaschetta
- 19 13678 - 96 VASCHETTA
- 20 13709 - 36 VITE fissaggio vaschetta
- 21 GUARNIZIONE coperchio valvola avviamento
- 22 53005 - 78 KIT starter a filo
- 23 15636 - 35 TUBETTO
- 24 52620 - 77 BUSTA guarnizioni