

# **MOTORI 60 MINI**

I motori utilizzati nella **categoria 60 MINI** devono rispettare questi **principali requisiti**:

MOTORE MONOCILINDRICO  
CILINDRATA MASSIMA 60 CC  
AMMISSIONE PISTON PORT  
RAFFREDDAMENTO AD ARIA LIBERA  
AVVIAMENTO ON BOARD (TAG)  
ACCENSIONE - SELETTA LC23915 Tipo 1 N. OMOL. CSAI 01/ACZ/14 - colore verde  
POMPA DI ALIMENTAZIONE CARBURANTE DI TIPO PNEUMATICA, DELL'ORTO COD. P34PB2  
LIMITE RUMOROSITÀ 100 DB/A  
VOLUME CAMERA DI COMBUSTIONE MINIMO 6.8 CC  
CANDELA M14 X 1.25 LUNGHEZZA 18.5 MM  
PESO MINIMO 110 KG

**I motori in corso di validità di omologazione ACI-CSAI** per questa categoria sono:

IAME GR-3 Omologazione 2020-2021 N. OMOL. 040-EM-12  
LKE R 15 Omologazione 2020-2021 N. OMOL. 033-EM-66  
Vortex MCX Omologazione 2020-2021 N. OMOL. 012-EM-65  
TM Racing MINI2 Omologazione 2020-2021 N. OMOL. 041-EM-51

LKE R 14 Validità Omologazione 2015 – 2020 N. OMOL. 01/M/20  
COMER TAG 60 Validità Omologazione 2015 – 2020 02/M/20  
IAME MINISWIFT Validità Omologazione 2015 – 2020 03/M/20  
LAURA HTL Validità Omologazione 2015 – 2020 04/M/20  
VORTEX MR3 Validità Omologazione 2015 – 2020 05/M/20  
PAROLIN ROCKY 60 Validità Omologazione 2015 – 2020 06/M/20  
TM 60 MINI Validità Omologazione 2015 – 2020 07/M/20

Costruttore MAXTER srl Marca MAXTER Modello Maxterino 2 Validità Omologazione 2010 – 2014 N. OMOL. 01/MT/14  
Costruttore IAME spa Marca PARILLA Modello 60 MINI-SWIFT Validità Omologazione 2010 – 2014 N. OMOL. 02/MT/14  
Costruttore OTK-KART-GROUP srl Marca VORTEX Modello MR 2 Validità Omologazione 2010 – 2014 N. OMOL. 03/MT/14  
Costruttore COMER spa Marca COMER Modello TAG 60 Validità Omologazione 2010 – 2014 N. OMOL.04/MT/14  
Costruttore B.M.B. srl Marca BMB Modello RAM Validità Omologazione 2010 – 2014 N. OMOL. 05/MT/14  
Costruttore Lenzokart srl Marca LKE Modello R12 Validità Omologazione 2010 – 2014 N. OMOL. 06/MT/14

Il **carburatore omologato** per queste categorie è:

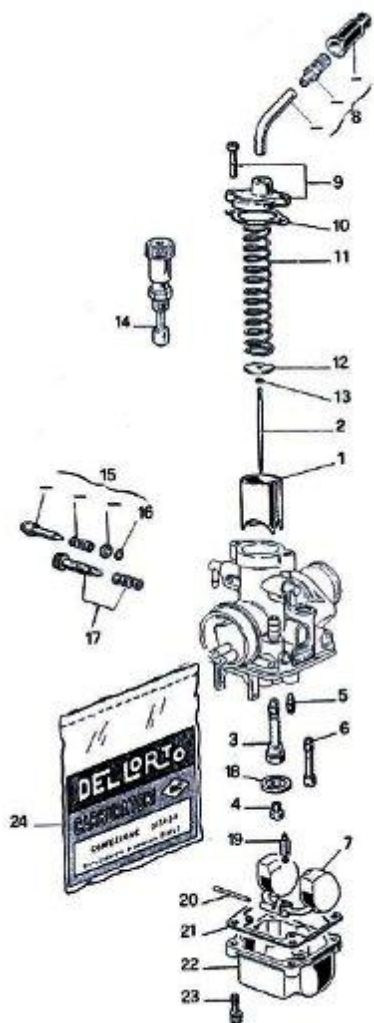
### DELL'ORTO PHBG 18 BS - REG.2523

#### PARTICOLARI DI TARATURA

- 1 9475 x 64 VALVOLA GAS
- 2 9595 x 08 SPILLO CONICO
- 3 9511 x 28 POLVERIZZATORE
- 4 1486 x 02 GETTO MASSIMO
- 5 1488 x 02 GETTO MINIMO
- 6 9501 x 02 GETTO AVVIAMENTO
- 7 9450 x 80 GALLEGGIANTE

#### PARTICOLARI SENZA TARATURA

- 8 53036 - 78 KIT tubetto 90°
- 9 53031 - 78 KIT coperchio camera miscela
- 10 GUARNIZIONE coperchio camera miscela
- 11 9597 - 61 MOLLA richiamo valvola gas
- 12 14958 - 21 PIASTRINA ritegno fermaglio spillo conico
- 13 9596 - 21 FERMAGLIO spillo conico
- 14 9538 - 64 DISPOSITIVO avviamento
- 15 53024 - 78 KIT viti regolazione miscela minimo
- 16 GUARNIZIONE viti regolazione miscela minimo
- 17 53027 - 78 KIT viti regolazione valvola gas
- 18 9779 - 52 FONDELLO
- 19 2838 - 05 SPILLO chiusura benzina
- 20 9506 - 22 PERNO galleggiante
- 21 GUARNIZIONE vaschetta
- 22 9444 - 96 VASCHETTA
- 23 11836 - 36 VITE fissaggio vaschetta
- 24 52526 - 77 BUSTA guarnizioni



I **silenziatori d'aspirazione in corso di validità di omologazione** per questa categoria sono:

- KG Kube 003-SI-12
- KG Shark 003-SI-78
- LKE K3 033-SI-33
- Righetti Ridolfi Alien 005-SI-19

- Costruttore IAME spa Marca PARILLA Modello 60 Mini - SWIFT Tipo 60 Mini - SWIFT N. OMOL. 01/SA/14
- Costruttore OTK KART GROUP Marca VORTEX Modello MINI Tipo 1 N. OMOL. 02/SA/14
- Costruttore COMER spa Marca COMER Modello MINI/BABY KART 2014 Tipo SIL. ASP. N. OMOL. 03/SA/14
- Costruttore LENZOKART SRL Marca LKE Modello K1 N. OMOL. 04/SA/14