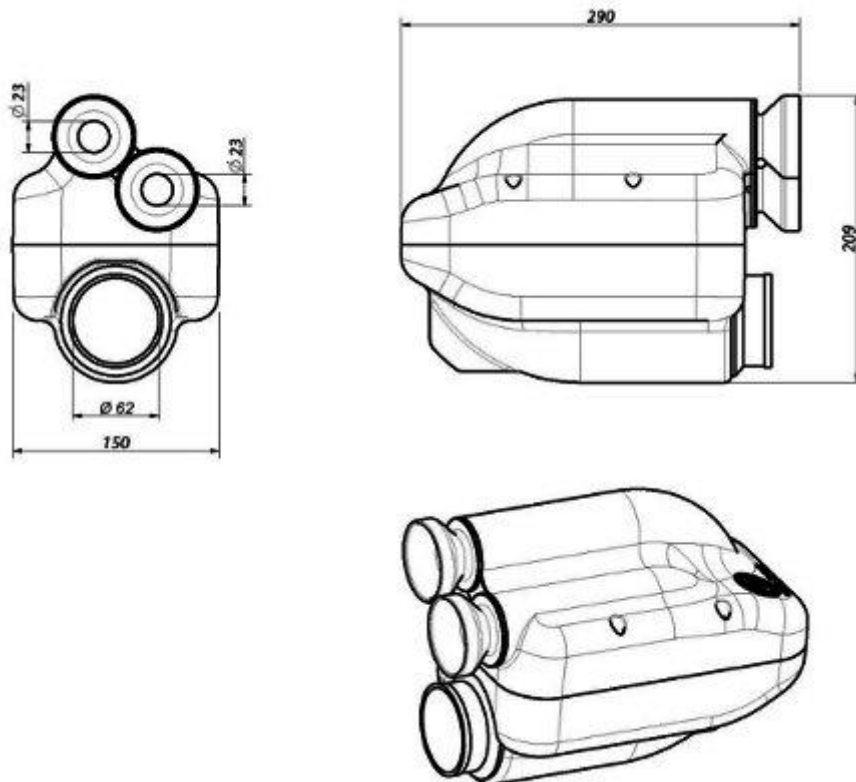


## ***MOTORI CHAMPION KART ACADEMY***

I motori utilizzati nella **categoria CHAMPION KART ACADEMY** devono rispettare questi **principali requisiti**:

MOTORE MONOCILINDRICO  
CILINDRATA 125 CC  
SQUISH MINIMO 0.9 MM  
ACCENSIONE SELETTA 44/A/15 PVL 58/A/15 VERING 27/A/15 TECNO 31/A/15 FIM 46/A/18 F125  
41/M/18 yellow  
ANTICIPO ACCENSIONE MAX 3 MM  
VOLUME CAMERA DI COMBUSTIONE CON INSERTO CIK-FIA 14 CC  
DURATA TRAVASI PRINCIPALI 128.5° +/- 2°  
DURATA TRAVASI SECONDARI 126° +/- 2°  
DURATA SCARICO MAX 170°  
DURATA BOOSTER MAX 170°  
SPESSORE LAMELLE MAX 0.25 MM +/- 0.2 MM  
CANDELA NGK BR9EG BR10EG B9EG B10EG  
OLIO MISCELA FIM OIL 2T RACING K MIN 4% MAX 5%  
POMPA BENZINA DELLORTO P34 - PB2  
SERBATOIO 9 LITRI  
PIGNONE Z12  
PESO MINIMO 145 KG

Il **silenziatori d'aspirazione omologato** per questa categoria é il FIM RR CIK-FIA 16/SA/18



Il **carburatore omologato** per questa categoria è:

## DELL'ORTO VHST 24

### PARTICOLARI DI TARATURA

- 1 16620 x 64 VALVOLA GAS
- 2 2265 x 68 SPILLO CONICO
- 3 16735 x 28 POLVERIZZATORE HH  
16680 x 28 POLVERIZZATORE HE  
16734 x 28 POLVERIZZATORE HG  
9564 x 28 POLVERIZZATORE AQ
- 4 16690 x 02 GETTO EMULS. MINIMO
- 5 6413 x 02 GETTO MASSIMO
- 6 7746 x 02 GETTO AVVIAMENTO
- 7 8649 x 33 VALVOLA A SPILLO
- 8 15760 x 80 GALLEGGIANTE

### PARTICOLARI SENZA TARATURA

- 9 53038 - 78 KIT VITE TENDIFILO
- 10 KIT COPERCHIO CAMERA MISCELA
- 11 16679 - 61 MOLLA RICHIAMO VALVOLA GAS
- 12 14416 - 52 FONDELLO GUIDA MOLLA
- 13 16663 - 04 NIPPLO VALVOLA GAS
- 14 9596 - 21 FERMAGLIO SPILLO CONICO
- 15 10825 - 23 RONDELLA
- 16 7745 - 36 VITE FISSAGGIO DISPOSITIVO AVVIAMENTO
- 17 16621 - 64 DISPOSITIVO AVVIAMENTO
- 18 GUARNIZIONE DISPOSITIVO AVVIAMENTO
- 19 53022 - 78 KIT VITE REGOLAZIONE MINIMO
- 20 KIT VITE REGOLAZIONE VALVOLA GAS
- 21 GUARNIZIONE GETTO AVVIAMENTO
- 22 GUARNIZIONE EMULS. MINIMO
- 23 GUARNIZIONE VALVOLA SPILLO
- 24 13154 - 26 BILANCERE GALLEGGIANTE
- 25 7346 - 22 PERNO GALLEGGIANTE
- 26 GUARNIZIONE VASCHETTA
- 27 13590 - 96 VASCHETTA
- 28 GUARNIZIONE APPO VASCHETTA
- 29 6287-34 TAPPO VASCHETTA
- 30 52677 - 77 BUSTA GUARNIZIONI

