

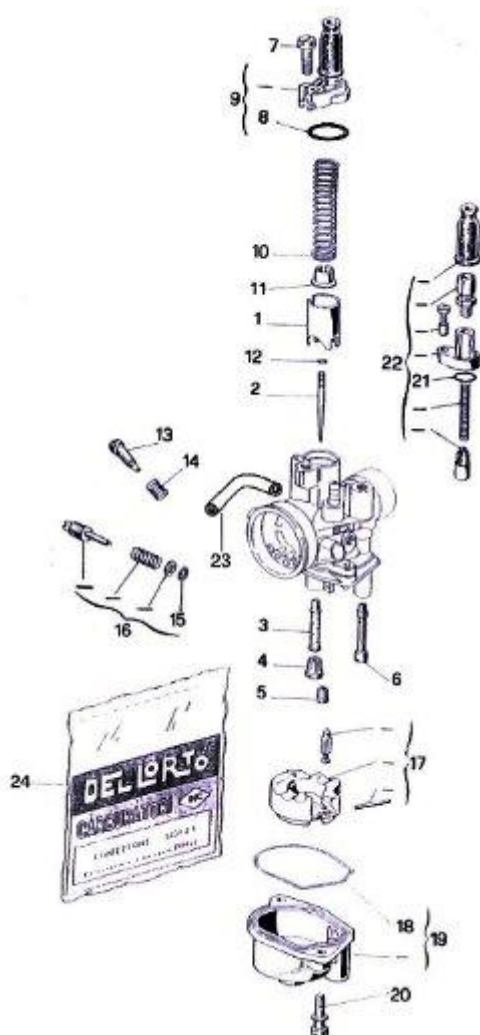
# MOTORI VORTEX BABY ROK

I motori utilizzati nella **categoria VORTEX BABY ROK** devono rispettare questi **principali requisiti**:

MOTORE MONOCILINDRICO  
CILINDRATA MASSIMA 60 CC  
AMMISSIONE PISTON PORT  
RAFFREDDAMENTO AD ARIA LIBERA  
AVVIAMENTO ON BOARD (TAG)  
DURATA AMMISSIONE MAX 116.5°  
DURATA TRAVASI MAX 142°  
DURATA SCARICO MAX 154°  
ACCENSIONE - SELETTA  
VOLUME CAMERA DI COMBUSTIONE MINIMO 6.8 CC  
PIGNONE Z11  
LUBRIFICANTE PETRONAS ROKLUBE

Il **carburatore omologato** per questa categoria è:

## DELL'ORTO PHBN 14 MS - REG.3133



### PARTICOLARI DI TARATURA

- 1 15362 x 64 VALVOLA GAS
- 2 16250 x 08 SPILLO CONICO
- 3 14671 x 28 POLVERIZZATORE
- 4 6413 x 02 GETTO MASSIMO
- 5 11600 x 02 GETTO MINIMO
- 6 6217 x 02 GETTO AVVIAMENTO

### PARTICOLARI SENZA TARATURA

- 7 7526 - 36 VITE fissaggio coperchio
- 8 GUARNIZIONE
- 9 14166 - 53 COPERCHIO camera miscela
- 10 15058 - 61 MOLLA richiamo valvola gas
- 11 13687 - 21 FERMO spillo conico
- 12 13681 - 21 FERMAGLIO spillo conico
- 13 14056 - 37 VITE regolazione aria minimo
- 14 1411 - 61 MOLLA vite regolazione aria minimo
- 15 GUARNIZIONE vite regolazione valvola gas
- 16 53086 - 78 KIT vite regolazione valvola gas
- 17 53053 - 78 KIT galleggiante
- 18 GUARNIZIONE vaschetta
- 19 13678 - 96 VASCHETTA
- 20 13709 - 36 VITE fissaggio vaschetta
- 21 GUARNIZIONE coperchio valvola avviamento
- 22 53005 - 78 KIT starter a filo
- 23 15636 - 35 TUBETTO
- 24 52620 - 77 BUSTA guarnizioni

Il **silenziatori d'aspirazione omologato** per questa categoria é:

