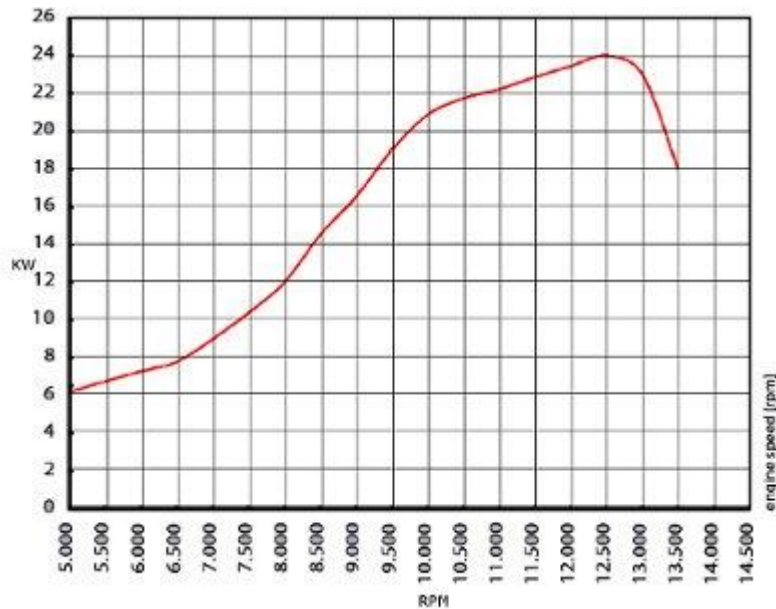


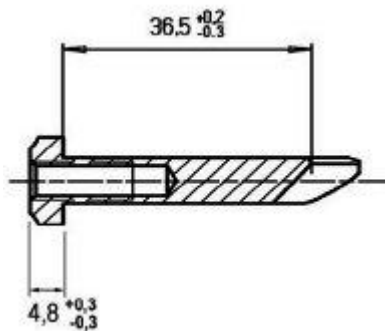
MOTORI ROTAX DD2

I motori utilizzati nella **categoria ROTAX DD2** devono rispettare questi **principali requisiti**:

MOTORE MONOCILINDRICO
CILINDRATA 125 CC
POTENZA 32.6 HP A 11750 RPM
COPPIA 20 NM A 10500 RPM



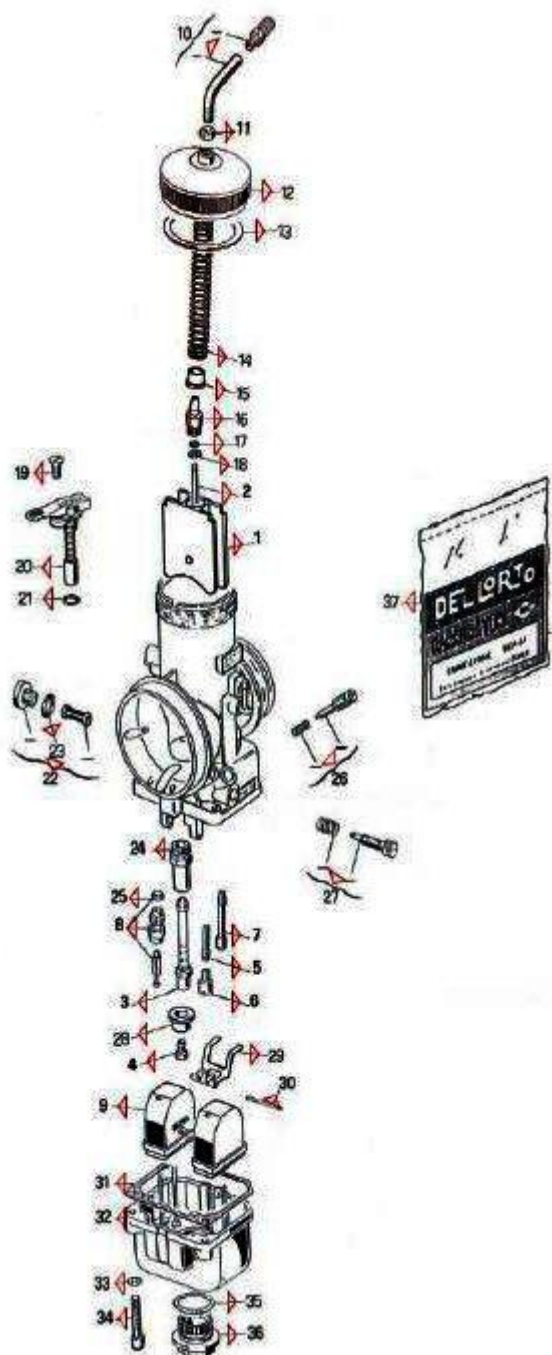
CAMBIO A 2 RAPPORTI
TRASMISSIONE PRIMARIA COPPIE INGRANAGGI CONSENTITE:
32/65 33/64 34/63 35/62 36/61 37/60 38/59
LAMELLE SPESSORE 0.6 MM +/- 0.1
VALVOLA ALLO SCARICO



BENZINA SENZA PIOMBO COMMERCIALE MAX 98 OTTANI
OLIO XPS-KARTTEC (CIK homologation no. 112340/02, 112305/01, 112376/01) (reg.internazionale)
ALTEZZA DI SQUISH 1.1-1.5 MM
ACCENSIONE DENSO 129000
CANDELE DENSO Iridium IW 24 or 27 or 29 or 31 or 34
POMPA BENZINA MIKUNI
LIMITE RUMOROSITA' 94 dB

Il **carburatore omologato** per questa categoria è:

DELL'ORTO VHSB 34 QD-QS



1. VALVOLA GAS
2. SPILLO CONICO
3. POLVERIZZATORE
4. GETTO MASSIMO
5. GETTO EMULSIONATORE MINIMO
6. GETTO MINIMO
7. GETTO AVVIAMENTO
8. VALVOLA A SPILLO
9. GALLEGGIANTE
10. KIT TUBETTO
11. DADO
12. COPERCHIO CAMERA MISCELA
13. GUARNIZIONE COPERCHIO
14. MOLLA RICHIAMO VALVOLA A GAS
15. FONDELLO GUIDA MOLLA
16. NIPPLE VALVOLA A GAS
17. RONDELLA PIANA
18. FERMAGLIO SPILLO CONICO
19. VITE FISSAGGIO DISPOSITIVO DI AVVIAMENTO
20. DISPOSITIVO DI AVVIAMENTO
21. GUARNIZIONE
22. KIT TAPPO FILTRO BENZINA
23. GUARNIZIONE TAPPO
24. SEDE POLVERIZZATORE
25. GUARNIZIONE VALVOLA A SPILLO
26. KIT VITE REGOLAZIONE ARIA
27. KIT VITE REGOLAZIONE VALVOLA A GAS
28. FONDELLO
29. BILANCIERE GALLEGGIANTE
30. PERNO GALLEGGIANTE
31. GUARNIZIONE VASCHETTA
32. VASCHETTA
33. RONDELLA ELASTICA
34. VITE FISSAGGIO VASCHETTA
35. GUARNIZIONE TAPPO VASCHETTA
36. TAPPO VASCHETTA
37. TAPPO GUARNIZIONI

Il **silenziatore d'aspirazione omologato** per questa categoria è:

