

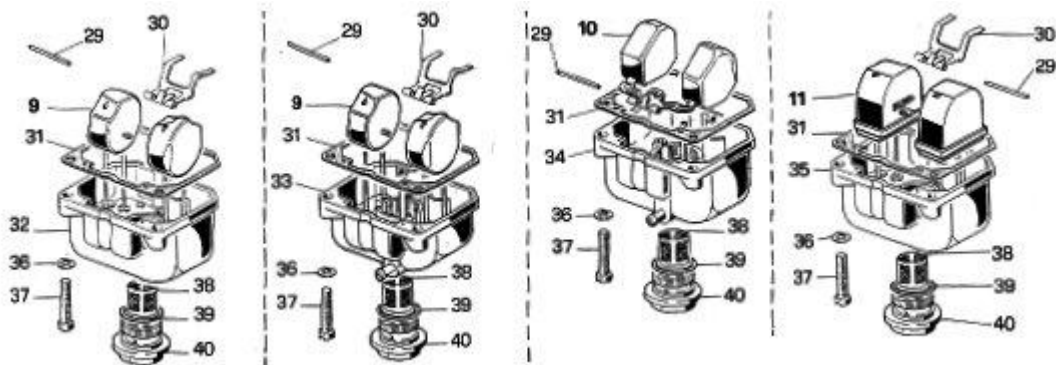
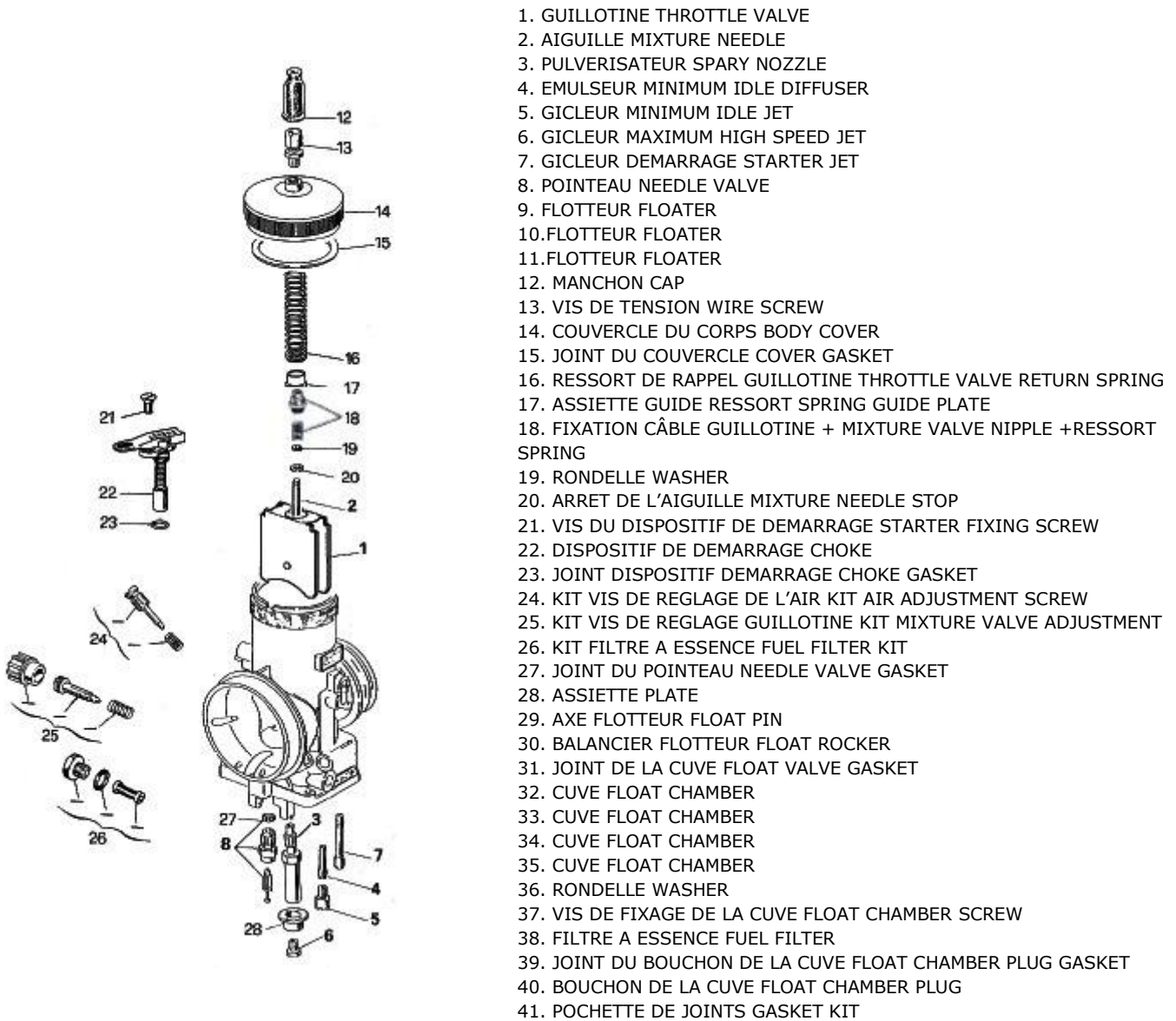
MOTORI VORTEX JUNIOR ROK

I motori utilizzati nella **categoria VORTEX JUNIOR ROK** devono rispettare questi **principali requisiti**:

MOTORE MONOCILINDRICO
CILINDRATA 123.95 CC
RAFFREDDAMENTO A LIQUIDO
ASPIRAZIONE LAMELLARE
POTENZA 22 HP A 11500 RPM
COPPIA 19.6 NM A 10000 RPM
MAX 13800 RPM (limitato elettronicamente)
DURATA SCARICO 184° MAX
DURATA BOOSTER 179.5° MAX
DURATA TRAVASI 131° MAX
VOLUME CAMERA DI COMBUSTIONE MINIMO 9.5 CC
SPESSORE SQUISH 1 MM
ACCENSIONE DIGITALE PVL 500843/500980/500210
MARMITTA MARCHIATA ROK
LUBRIFICANTE PETRONAS ROK LUBE
PESO MINIMO 145 KG

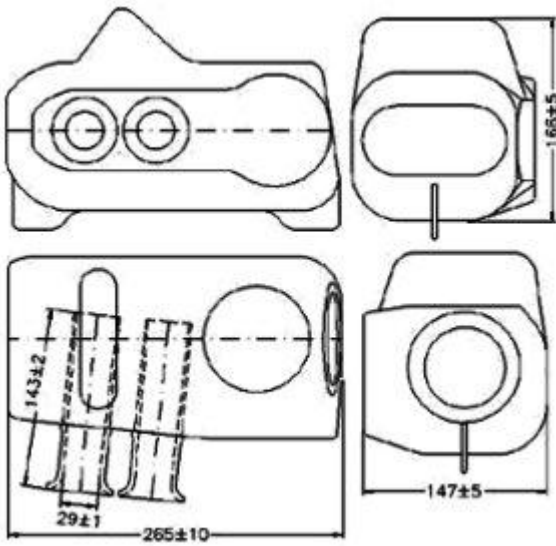
Il carburatore omologato per questa categoria è:

DELL'ORTO VSH 30 BS-CS

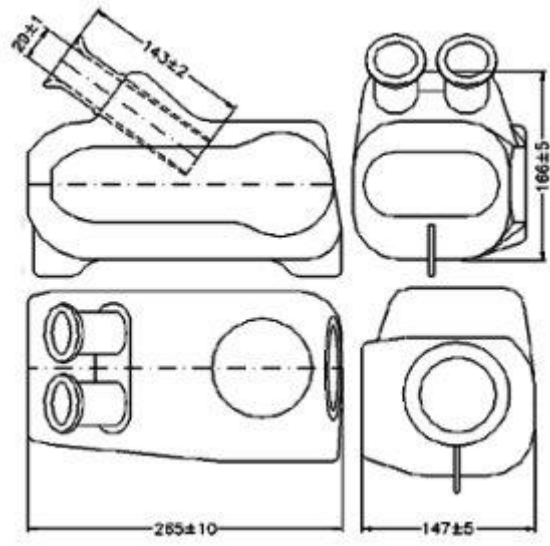


I **silenziatori d'aspirazione omologati** per questa categoria sono:

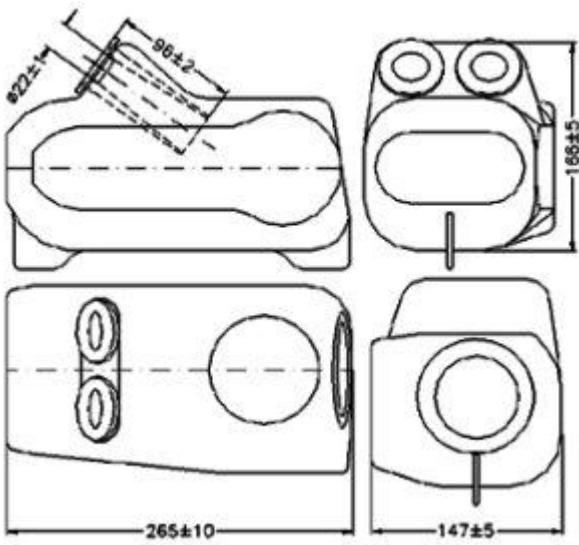
ARROW G



ARROW E



ARROW F



ARROW C

