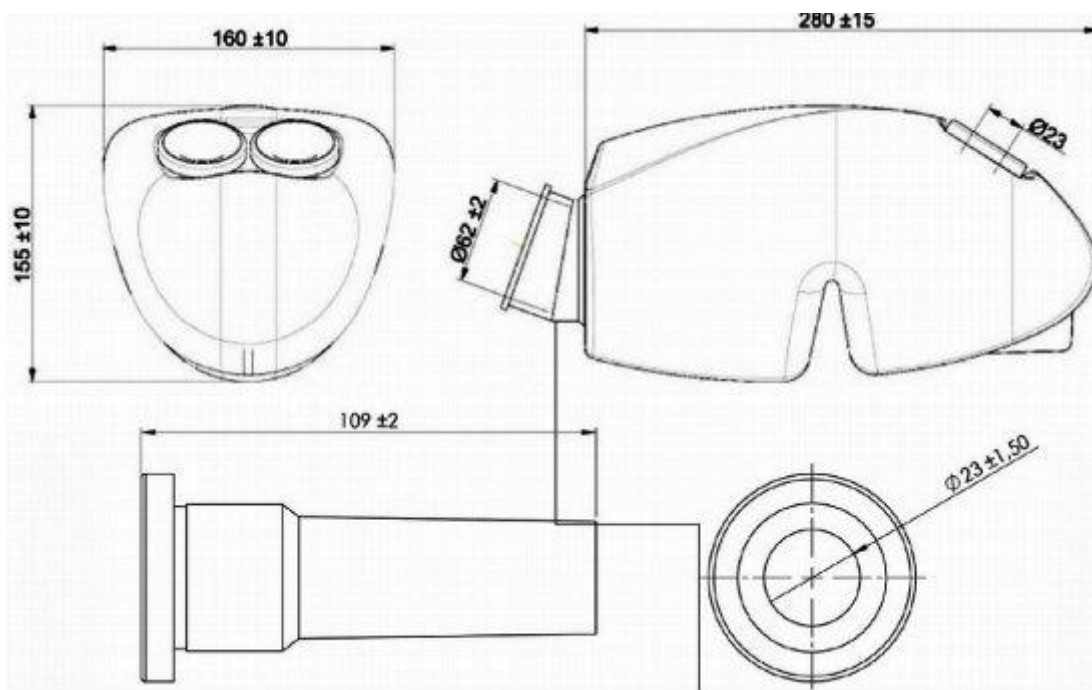


MOTORI CHAMPION KART MINI ACADEMY

I motori utilizzati nella **categoria CHAMPION KART MINI ACADEMY** devono rispettare questi **principali requisiti:**

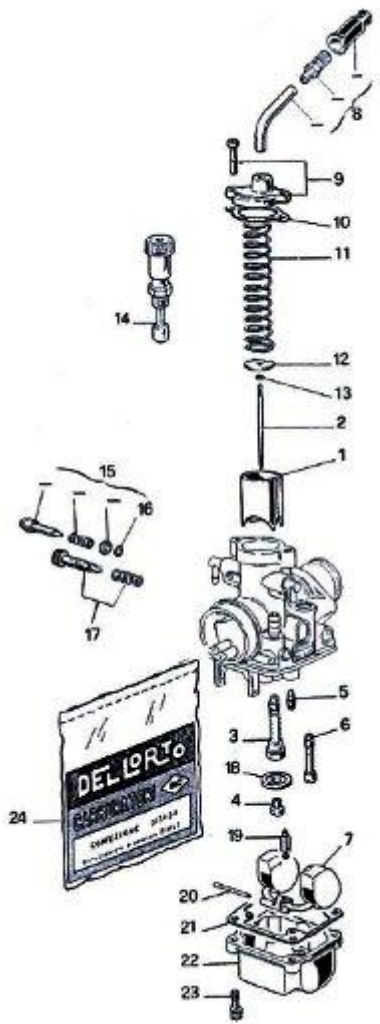
MOTORE MONOCILINDRICO
CILINDRATA 60 CC
SQUISH CON FILO 1.5 MM MINIMO 0.6 MM
ACCENSIONE FIM IX0
ANTICIPO ACCENSIONE MAX 7 MM
VOLUME CAMERA DI COMBUSTIONE CON INSERTO 6.5 CC
DURATA TRAVASI PRINCIPALI 125° +/- 2°
DURATA TRAVASI SECONDARI 125° +/- 2°
DURATA SCARICO 180° +/- 2°
DURATA BOOSTER 167° +/- 2°
GUARNIZIONE CARTER MINIMO 0.3MM
SPESSORE LAMELLE MIN 0.29 MM
CANDELA NGK BR9EG BR10EG B9EG B10EG DENSO IRIIDIUM IW27 IW 29
OLIO MISCELA FIM OIL 2T RACING K MIN 4% MAX 5%
POMPA BENZINA DELLORTO P34 PB2
SERBATOIO 3 LITRI
PIGNONE Z9 - Z10
PESO MINIMO 115 KG

Il **silenziatori d'aspirazione omologato** per questa categoria é il RR KE008T



Il **carburatore omologato** per questa categoria è:

DELL'ORTO PHBG 18 BS - REG.2523



PARTICOLARI DI TARATURA

- 1 9475 x 64 VALVOLA GAS
- 2 9595 x 08 SPILLO CONICO
- 3 9511 x 28 POLVERIZZATORE
- 4 1486 x 02 GETTO MASSIMO
- 5 1488 x 02 GETTO MINIMO
- 6 9501 x 02 GETTO AVVIAMENTO
- 7 9450 x 80 GALLEGGIANTE

PARTICOLARI SENZA TARATURA

- 8 53036 - 78 KIT tubetto 90°
- 9 53031 - 78 KIT coperchio camera miscela
- 10 GUARNIZIONE coperchio camera miscela
- 11 9597 - 61 MOLLA richiamo valvola gas
- 12 14958 - 21 PIASTRINA ritegno fermaglio spillo conico
- 13 9596 - 21 FERMAGLIO spillo conico
- 14 9538 - 64 DISPOSITIVO avviamento
- 15 53024 - 78 KIT vite regolazione miscela minimo
- 16 GUARNIZIONE vite regolazione miscela minimo
- 17 53027 - 78 KIT vite regolazione valvola gas
- 18 9779 - 52 FONDELLO
- 19 2838 - 05 SPILLO chiusura benzina
- 20 9506 - 22 PERNO galleggiante
- 21 GUARNIZIONE vaschetta
- 22 9444 - 96 VASCHETTA
- 23 11836 - 36 VITE fissaggio vaschetta
- 24 52526 - 77 BUSTA guarnizioni