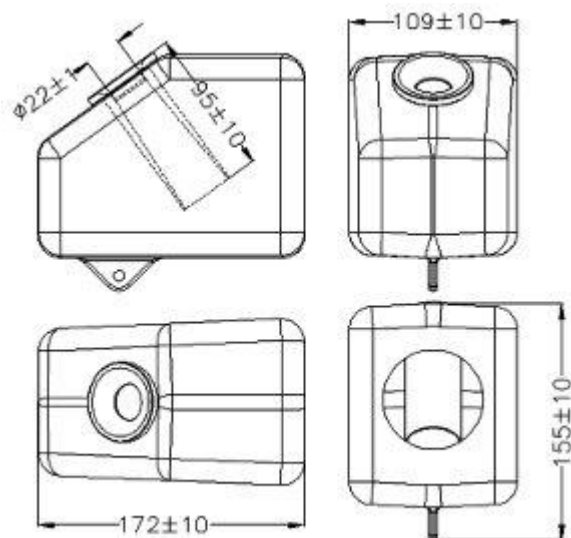


MOTORI VORTEX MINI ROK

I motori utilizzati nella **categoria VORTEX MINI ROK** devono rispettare questi **principali requisiti**:

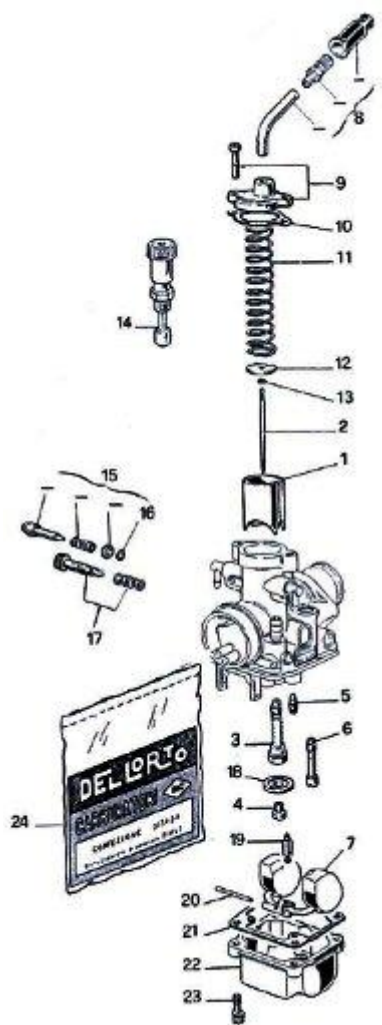
MOTORE MONOCILINDRICO
CILINDRATA MASSIMA 60 CC
AMMISSIONE PISTON PORT
RAFFREDDAMENTO AD ARIA LIBERA
AVVIAMENTO ON BOARD (TAG)
DURATA AMMISSIONE MAX 116.5°
DURATA TRAVASI MAX 142°
DURATA SCARICO MAX 154°
ACCENSIONE - SELETTA
VOLUME CAMERA DI COMBUSTIONE MINIMO 6.8 CC
PIGNONE Z11
LUBRIFICANTE PETRONAS ROKLUBE
PESO MINIMO 110 KG

Il **silenziatori d'aspirazione omologato** per questa categoria é:



Il **carburatore omologato** per questa categoria è:

DELL'ORTO PHBG 18 BS - REG.2523



PARTICOLARI DI TARATURA

- 1 9475 x 64 VALVOLA GAS
- 2 9595 x 08 SPILLO CONICO
- 3 9511 x 28 POLVERIZZATORE
- 4 1486 x 02 GETTO MASSIMO
- 5 1488 x 02 GETTO MINIMO
- 6 9501 x 02 GETTO AVVIAMENTO
- 7 9450 x 80 GALLEGGIANTE

PARTICOLARI SENZA TARATURA

- 8 53036 - 78 KIT tubetto 90°
- 9 53031 - 78 KIT coperchio camera miscela
- 10 GUARNIZIONE coperchio camera miscela
- 11 9597 - 61 MOLLA richiamo valvola gas
- 12 14958 - 21 PIASTRINA ritegno fermaglio spillo conico
- 13 9596 - 21 FERMAGLIO spillo conico
- 14 9538 - 64 DISPOSITIVO avviamento
- 15 53024 - 78 KIT vite regolazione miscela minimo
- 16 GUARNIZIONE vite regolazione miscela minimo
- 17 53027 - 78 KIT vite regolazione valvola gas
- 18 9779 - 52 FONDELLO
- 19 2838 - 05 SPILLO chiusura benzina
- 20 9506 - 22 PERNO galleggiante
- 21 GUARNIZIONE vaschetta
- 22 9444 - 96 VASCHETTA
- 23 11836 - 36 VITE fissaggio vaschetta
- 24 52526 - 77 BUSTA guarnizioni