

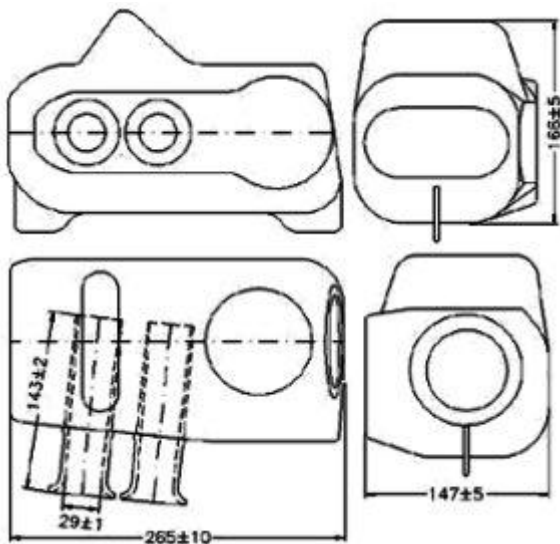
MOTORI VORTEX ROK SHIFTER

I motori utilizzati nella **categoria VORTEX ROK SHIFTER** devono rispettare questi **principali requisiti**:

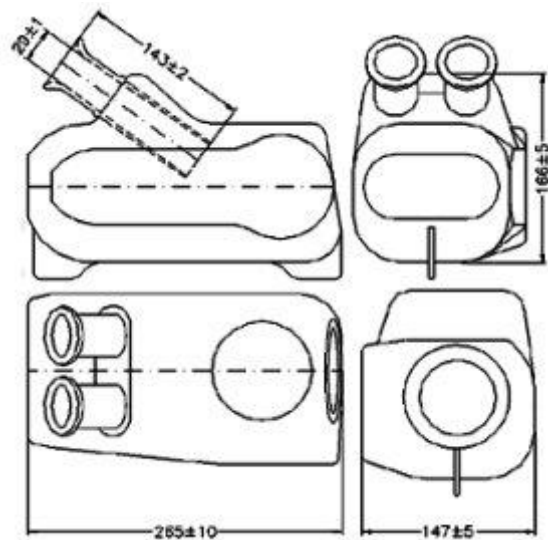
MOTORE MONOCILINDRICO CON CAMBIO A 6 RAPPORTI
CILINDRATA 125 CC
RAFFREDDAMENTO A LIQUIDO
CILINDRO CANNA IN GHISA
ASPIRAZIONE LAMELLARE
POTENZA 43 HP A 13900 RPM
ACCENSIONE ANALOGICA 105 458 54/A/18
DURATA SCARICO 197° MAX
DURATA BOOSTER 182° MAX
DURATA TRAVASI PRINCIPALI 130° MAX
DURATA TRAVASI SECONDARI 130° MAX
VOLUME CAMERA DI COMBUSTIONE MINIMO 13 CC
MARMITTA MARCHIATA VORTEX-SHIFTER-ROK
LUBRIFICANTE PETRONAS ROK LUBE
PESO MINIMO 180 KG

I **silenziatori d'aspirazione omologati** per questa categoria sono:

ARROW G



ARROW E



Il **carburatore omologato** per questa categoria è:

DELL'ORTO VHS 30 BS-CS

