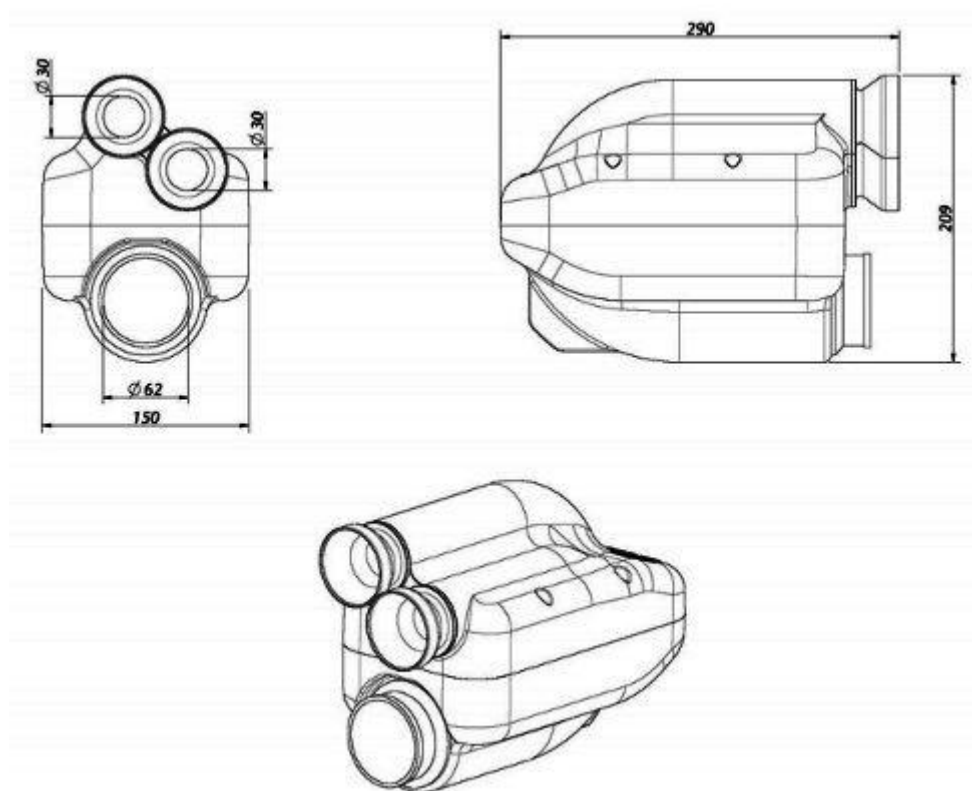


MOTORI CHAMPION KART SIX SPEED

I motori utilizzati nella **categoria CHAMPION KART SIX SPEED** devono rispettare questi **principali requisiti**:

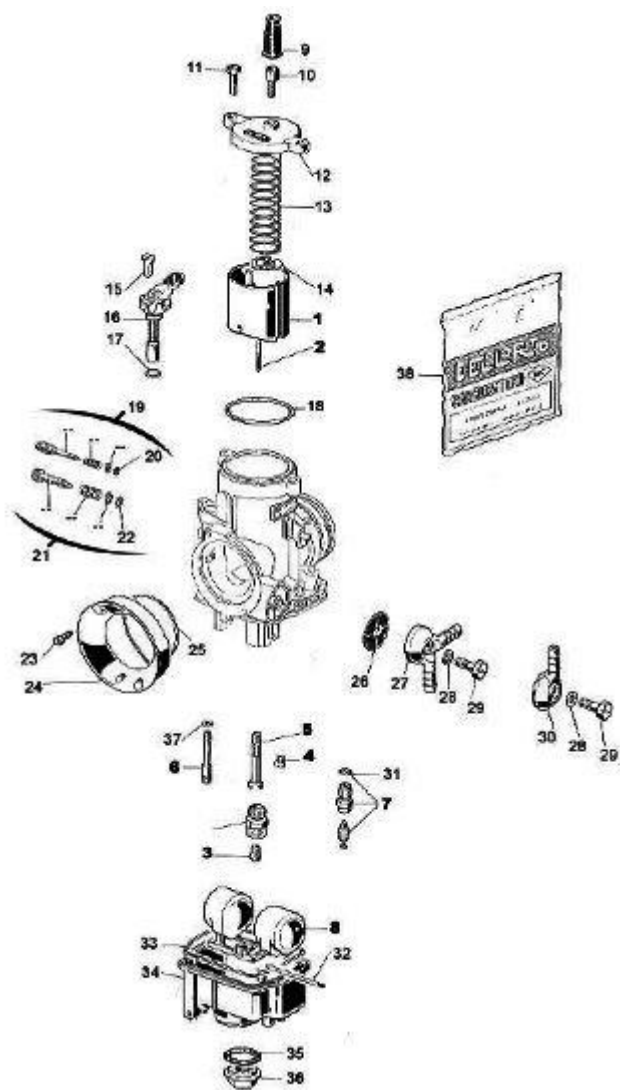
MOTORE MONOCILINDRICO TM K9 TAG
CILINDRATA 125 CC
ACCENSIONE PVL
VOLUME CAMERA DI COMBUSTIONE CON INSERTO CIK-FIA MINIMO 13 CC
DURATA SCARICO MAX 193°
SPESSORE LAMELLE MIN 0.35 MM MAX 0.40 MM +/- 0.3 MM
CANDELA NGK BR9EG BR10EG B9EG B10EG
OLIO MISCELA FIM OIL 2T RACING K MIN 4% MAX 5%
POMPA BENZINA DELLORTO
SERBATOIO 9 LITRI
PIGNONE Z17 - Z16
PESO MINIMO 180 KG

Il **silenziatori d'aspirazione omologato** per questa categoria é il FIM RR CIK-FIA 19/SA/18



Il **carburatore omologato** per questa categoria è:

DELL'ORTO PHBE 30



PARTICOLARI DI TARATURA

- 1 C 9309.--- VALVOLA A GAS
- 2 C 8530.--- SPILLO CONICO K
- 3 C 6413.--- GETTO MASSIMO
- 4 C 1486.--- GETTO MINIMO
- 5 C 8540.--- POLVERIZZATORE AB
- C 9593.--- POLVERIZZATORE AR
- 6 C 7746.--- GETTO AVVIAMENTO
- 7 C 8649.--- VALVOLA A SPILLO
- 8 C 7450.--- GALLEGGIANTE

PARTICOLARI SENZA TARATURA

- 9 C 1476 CAPPuccio
- 10 C 1104 VITE TENDIFILO
- 11 C 8542 VITE FISSAGGIO COPERCHIO
- 12 C 11045 COPERCHIO CAMERA MISCELA
- 13 C 8550 MOLLA VALVOLA GAS
- 14 C 8525 FERMAPGLIO SPILLO CONICO
- 15 C 7745 VITE
- 16 C 8294 DISPOSITIVO AVVIAMENTO
- 17 · GUARNIZIONE
- 18 C 8533 GUARNIZIONE
- 19 C 53022 KIT VITE REG. MISCELA MINIMO
- 20 · GUARNIZIONE
- 21 C 53028 KIT VITE REG. VALVOLA GAS
- 22 · GUARNIZIONE
- 23 C 9042 VITE
- 24 C 10295 RACCORDO PRESA ARIA
- 25 · GUARNIZIONE (O-RING)
- 26 C 6109 FILTRO BENZINA
- 27 C 7890 PIPETTA BENZINA DOPPIA
- 28 · GUARNIZIONE
- 29 C 4568 VITE PIPETTA
- 30 C 6273 PIPETTA BENZINA SINGOLA
- 31 · GUARNIZIONE
- 32 C 7346 PERNO GALLEGGIANTE
- 33 · GUARNIZIONE (O-RING)
- 34 C 10557 VASCHETTA
- 35 · GUARNIZIONE
- 36 C 10238 TAPPO VASCHETTA
- 37 · GUARNIZIONE
- 38 C 52546 BUSTA GUARNIZIONI PHBE