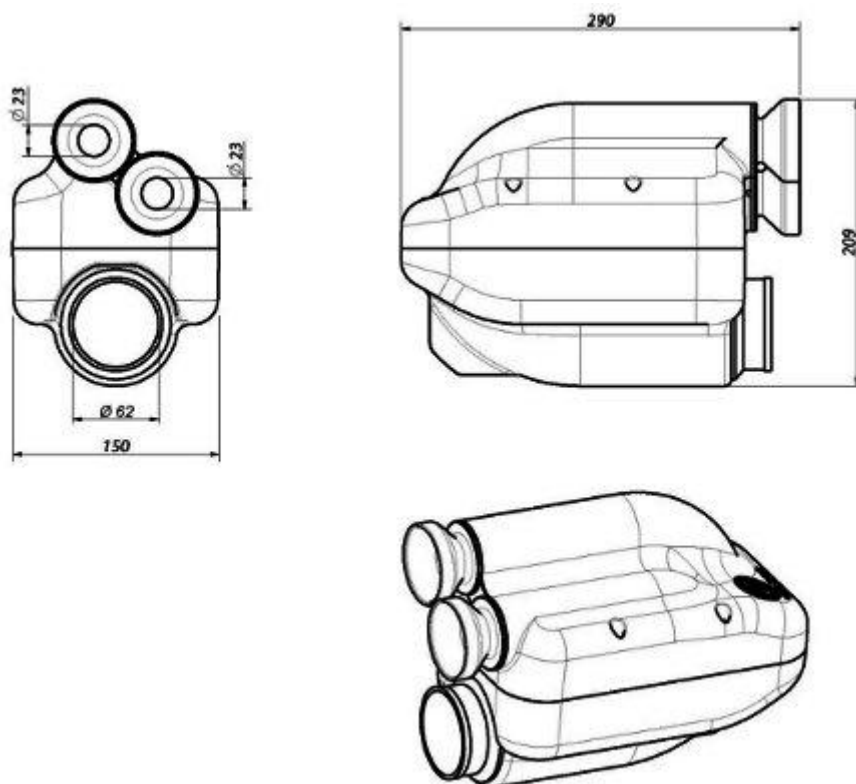


## **MOTORI CHAMPION KART SUPER ACADEMY**

I motori utilizzati nella **categoria CHAMPION KART SUPER ACADEMY** devono rispettare questi **principali requisiti**:

MOTORE MONOCILINDRICO  
CILINDRATA 125 CC  
SQUISH MINIMO 0.85 MM  
ACCENSIONE SELETTA 44/A/15 PVL 58/A/15 VERING 27/A/15 TECNO 31/A/15 FIM 46/A/18 F125  
41/M/18 yellow  
ANTICIPO ACCENSIONE MAX 2.5 MM  
VOLUME CAMERA DI COMBUSTIONE CON INSERTO CIK-FIA MINIMO 10.3 CC  
VOLUME CAMERA DI COMBUSTIONE MINIMO 8.3 CC  
DURATA TRAVASI PRINCIPALI MINIMO 122° MASSIMO 130°  
DURATA TRAVASI SECONDARI MINIMO 121° MASSIMO 128°  
DURATA SCARICO 180° +/- 3°  
DURATA BOOSTER 180° +/- 3°  
SPESSORE LAMELLE MAX 0.25 MM +/- 0.2 MM  
CANDELA NGK BR9EG BR10EG B9EG B10EG  
OLIO MISCELA FIM OIL 2T RACING K MIN 4% MAX 5%  
POMPA BENZINA DELLORTO P34 - PB2  
SERBATOIO 9 LITRI  
PIGNONE Z12  
PESO MINIMO 160 KG

Il **silenziatori d'aspirazione omologato** per questa categoria é il FIM RR CIK-FIA 16/SA/18



Il carburatore omologato per questa categoria è:

### DELL'ORTO VHSH 30 BS-CS

